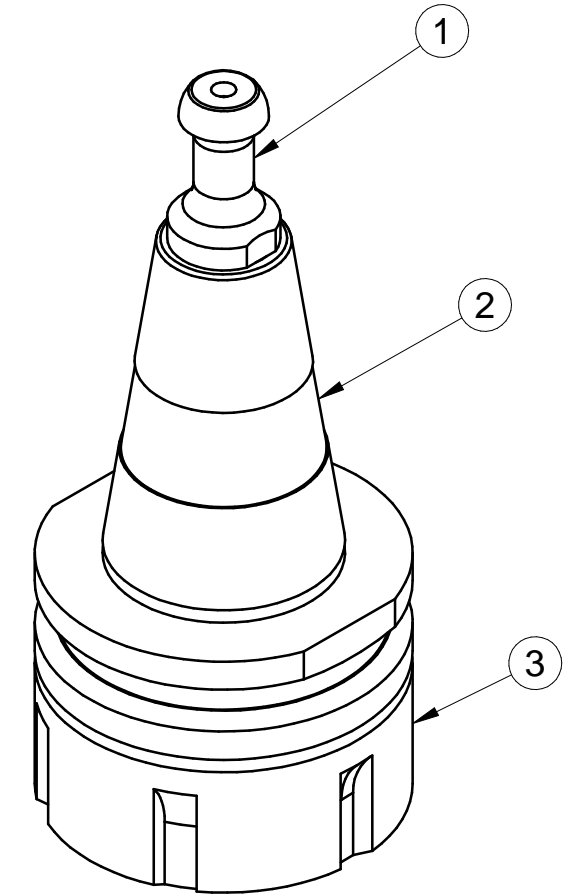
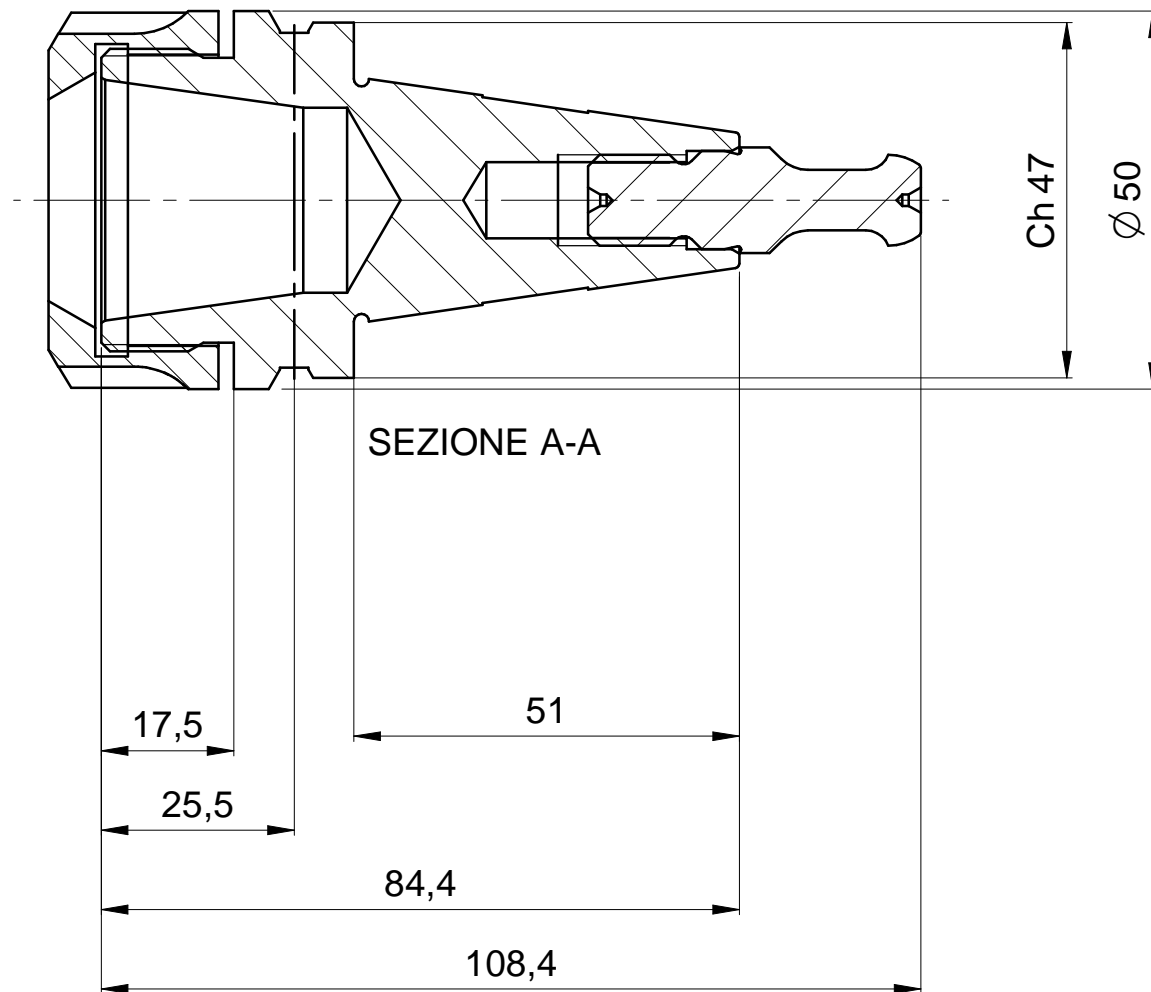
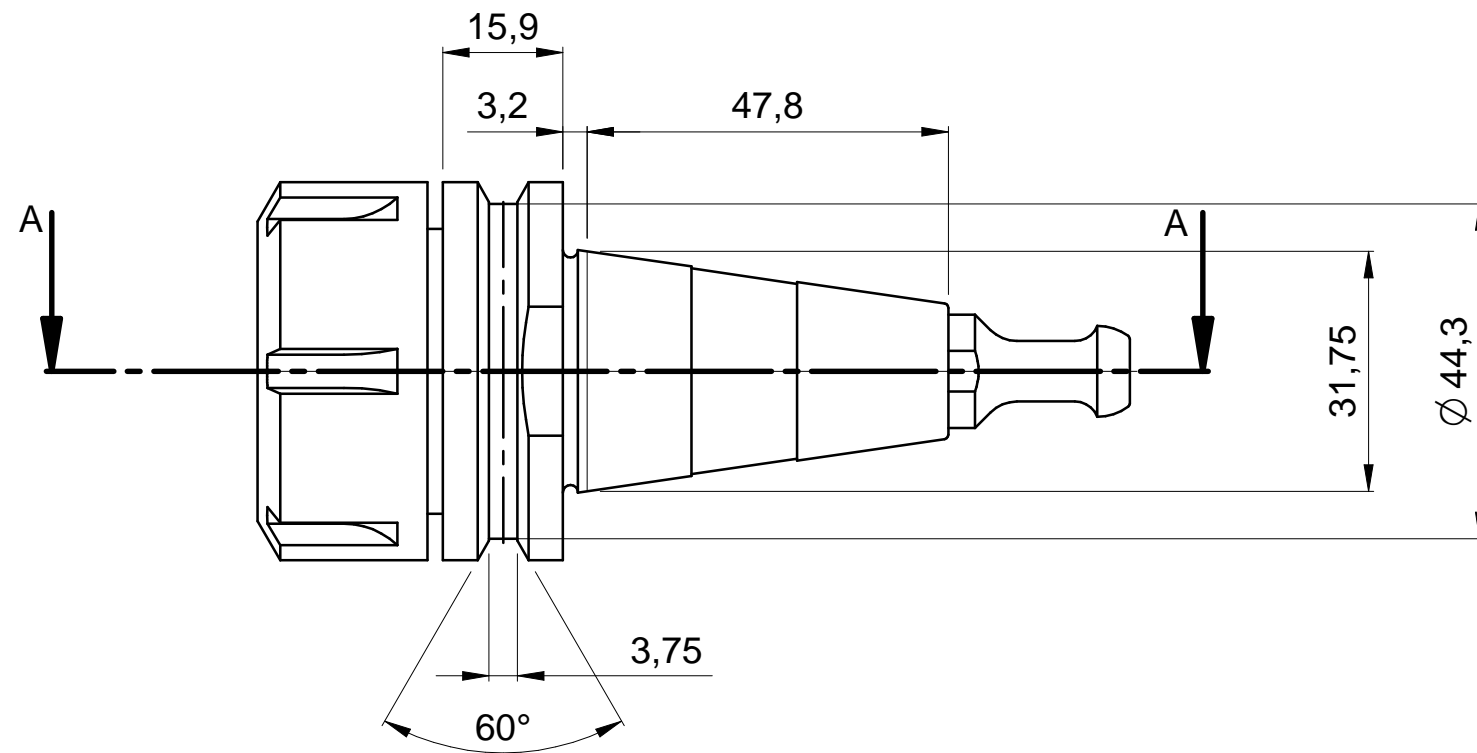


Pos.	Codice	Descrizione	Q.tà
1	03L0036718D	TIRANTE PORTAUT. ISO30 2011 PER CODOLO DIN69871	1
2	03L0053681E	PORTAUTENSILE ISO30 ER 32 M40X1.5_DX DIN	1
3	0736238440C	GHIERA PORT. M40X1.5_DX ER 32	1



Rev	Data / Date	Firma / Signature	Descrizione ultima modifica / Last change description	N° Modifica / Change ID
00				
Caratteristiche tecniche non evidenziate secondo istruzione operativa SCM GROUP : IO 23/1DTG Specifications not shown according to SCM GROUP operation instruction : IO 23/1DTG Strutture saldate secondo specifica SCM / Welded according to SCM specific : ST232DTG Fusioni secondo specifica SCM / Mergers second SCM specific : ST233DTG			Verniciatura / Painting (SCM specific ST231DTG)	Superficie / Surface (m²)
Quote senza indicazione di tolleranza, grado di precisione Shares without indication of tolerance, accuracy			mK - UNI EN 22768/1-2	Trattamento Superficiale / Surface Treatment (SCM specific ST234DTG)
Ultimo rilascio / Latest release			Trattamento Termico / Heat Treatment (SCM specific ST234DTG)	
Controllato / Checked			Peso grezzo / Raw weight (kg)	Ricavare da o Stato di fornitura / Based on or State of supply
Disegnato / Designed			Smussi / chamfer	Massa / Mass (kg)
C.Paesini			18/09/2013	0,58
hiteco			Denominazione / Item Name ASS. PORTAUT. ISO30 DIN CON GHIERA ER32 DX	
Template version : 14			Scala / Scale 1:1	Codice / Item ID 29L0053682C
			Rev 00	Status S020
			Tav. N. di N. 1/1	